

EPS

Edge Protection System

Sistemul de protecție la margini este un sistem modern de protecție împotriva căderii, conceput meticulos pentru a proteja marginile clădirilor și construcțiilor, deschiderile tehnologice (cum ar fi lifturile), marginile acoperișurilor, pasajele și alte zone predispuse la riscuri legate de înălțime.



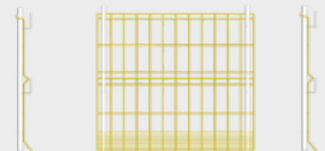
Un singur stâlp
compatibil cu toate
suporturile



Gamă largă de
accesorii

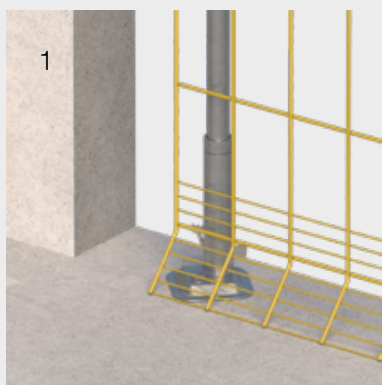
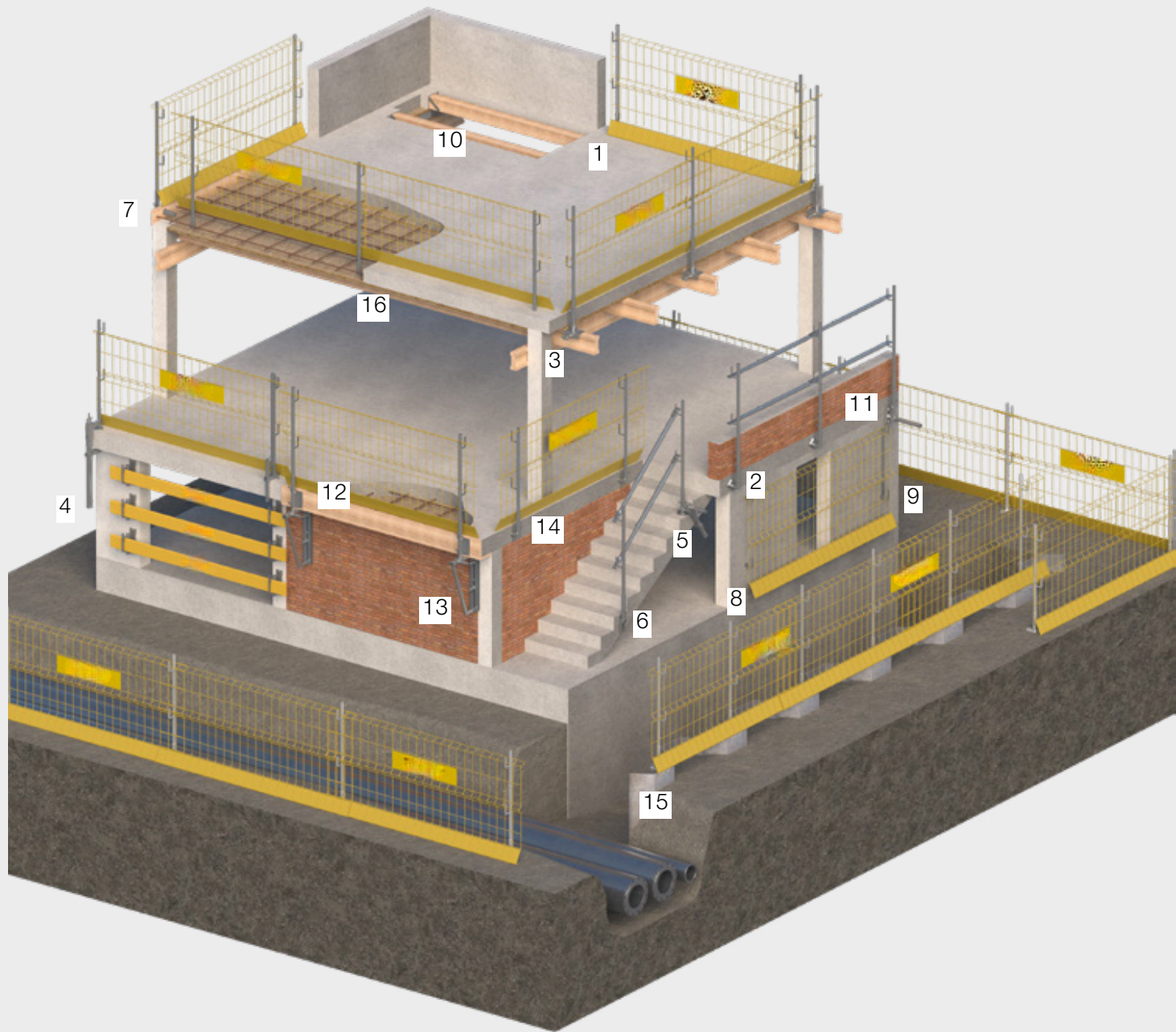


Panou galvanizat
și vopsit în câmp
electrostatic



Lungimi
disponibile pentru
panouri de plasă:
1250, 2500 mm

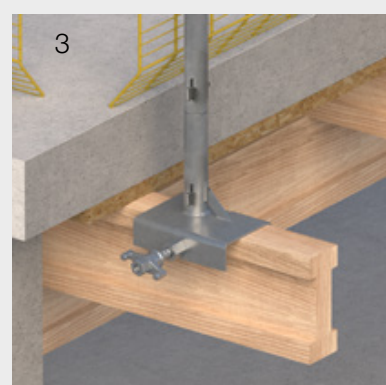




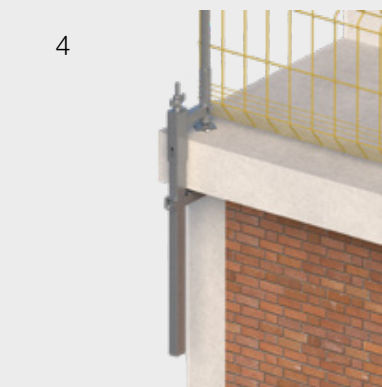
Talpă



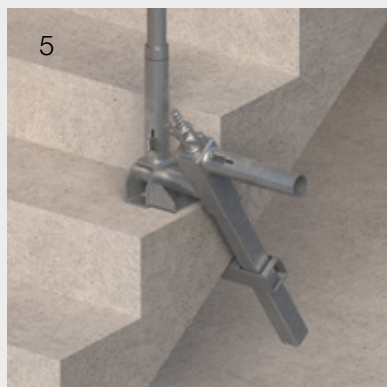
Talpă cu prindere laterală



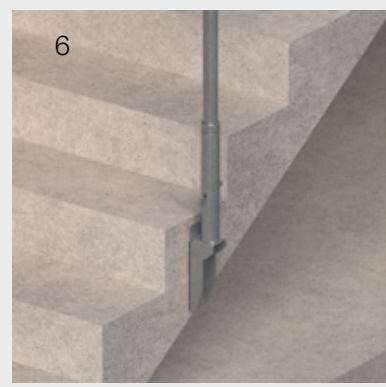
Talpă prindere de grindă



Suport de strângere L800



Suport pentru scară



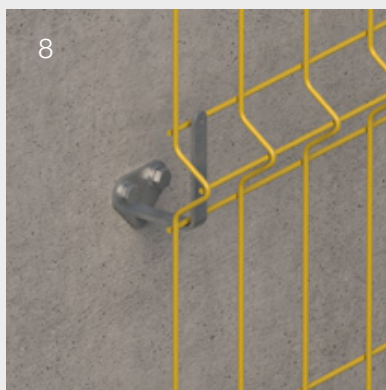
Suport de fixare scară

7



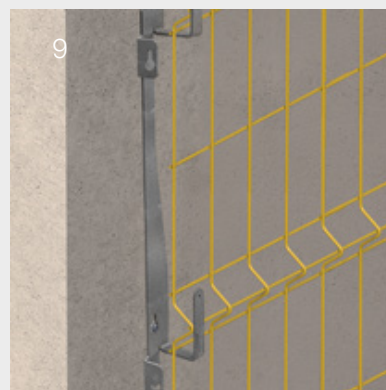
Suport permanent vertical

8



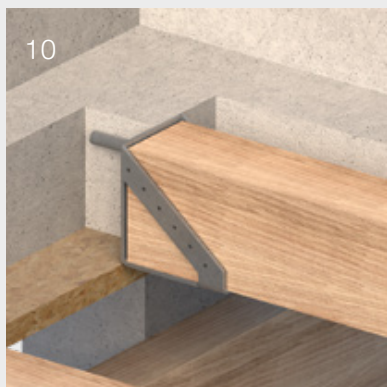
Suport de perete

9



Suport dublu de perete

10



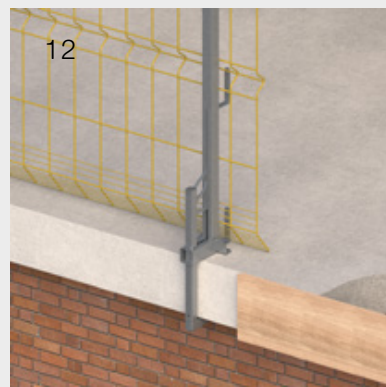
Suport pentru platformă de lucru

11



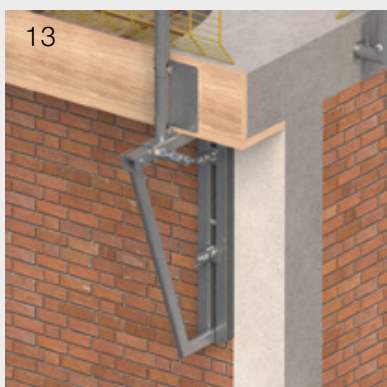
Suport de fațadă

12



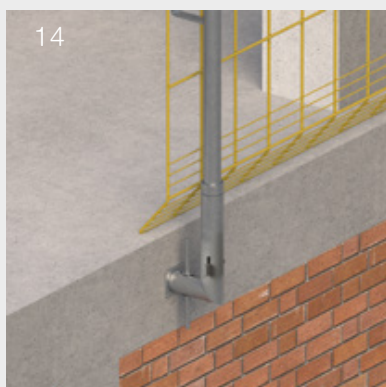
Suport cu strângere

13



Grindă de cofraj

14



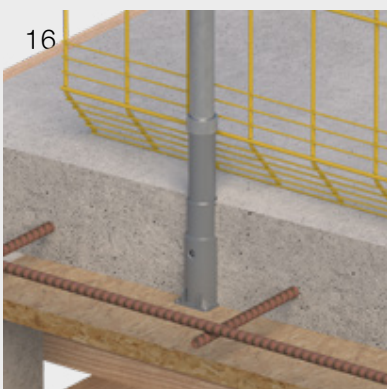
Suport cu blocare

15



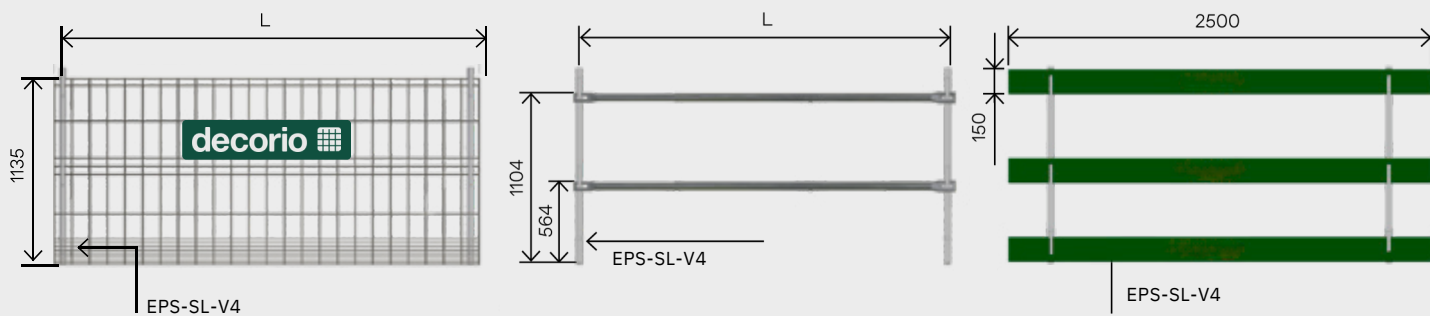
Suport pentru structură de oțel

16



Suport permanent

decorio 
Garduri bune, vecini buni



Version [mm]	2500	1250
Weight [kg]	12,4	6,2
Wire diameter [mm]	6	6
Index	EPS-PAN-ECO	EPS-PAN-ECO3-H

Version [mm]	500	700	1050	1750
Weight [kg]	1,9	2,8	5,3	8,9
Range [mm]	500-700	700-1050	1050-1750	1750-3000
Index	EPS-R500	EPS-R700	EPS-R1050	EPS-R1750

Weight [kg]	6,5
Plank thickness [mm]	32
Index	EPS-D



Stâlp
EPS-SL-V4
3,7 kg



Extensie stâlp
EPS-PRS
1,4 kg



Talpă
EPS-UPZ-V2
1,3 kg



Talpă cu prindere laterală
EPS-UPN-V2
1,5 kg



Talpă prindere de grindă
EPS-UDZ-V2
3,4 kg



Suport pentru
structură de oțel
EPS-UG-V2
2,6 kg



Suport cu blocare
EPS-UZT-V2
1,7 kg



Suport cu strângere
EPS-UUN-V2
5,5 kg



Suport de strângere L800
EPS-UUN800-V2
8,5 kg



Suport pentru scară
EPS-UUN-V4
7 kg



Stâlp cu suport
de strângere
EPS-UUS
7,2 kg



Suport permanent
orizontal
EPS-UZH-v2
0,1 kg



Suport permanent
vertical
EPS-UZH-v2
0,2 kg



Suport de fixare scară
EPS-UWB
2,4 kg



Suport pentru scândură
EPS-UDS
0,3 kg



Suport pentru
platformă de lucru
EPS-UPR
1,8 kg



Suport de perete
EPS-US
0,3 kg



Grindă de cofraj
EPS-USZ
14,2 kg



Suport de fațadă
EPS-USP
3,9 kg



Suport dublu de perete
EPS-US2
1,7 kg